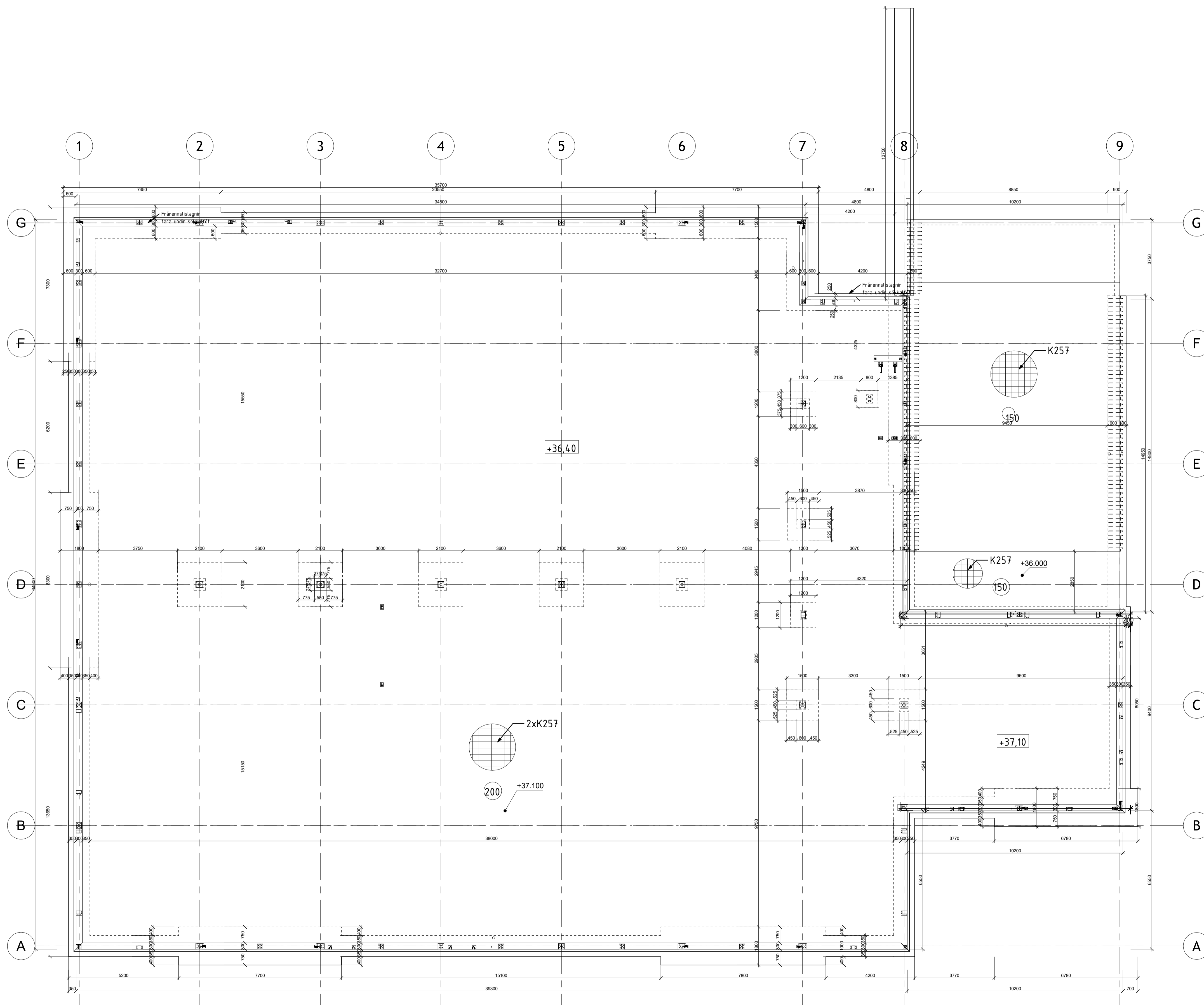


Skýringar:

ALLAR ANKERFESTINGAR ERU SÝNDAR Á SÉRTEKNINGUM
 STÁLVIKIS OG ERU EKKI SÝNDAR Á SÖKKULTEKNINGUM NEMA GRUNNMYNDUM



Breyting:	Hverju breytt:	Dags:	Breytt af:	Yfirf.
-----------	----------------	-------	------------	--------

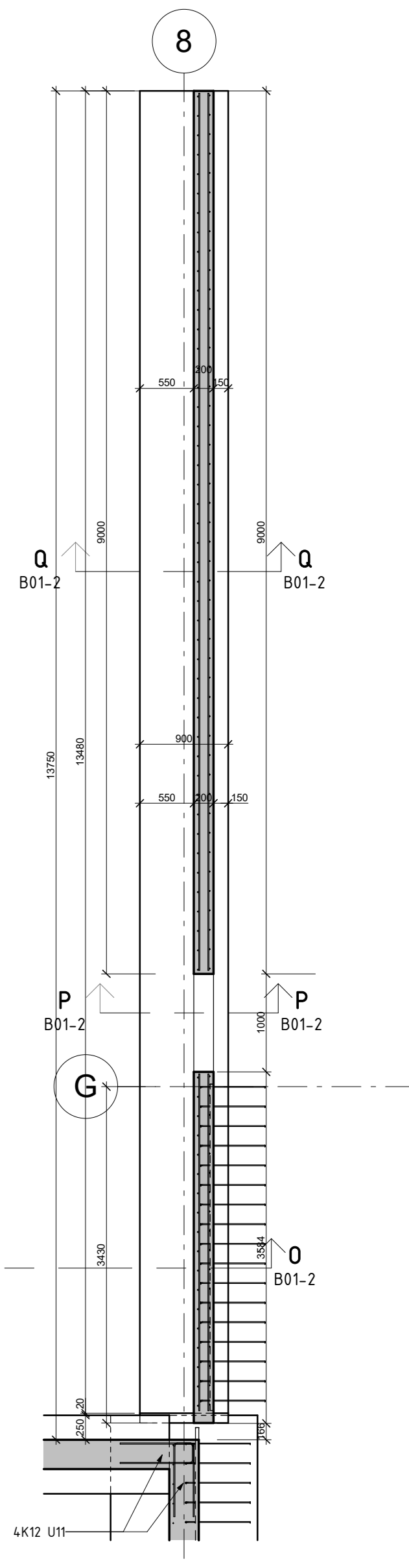


BORGARHELLA 31
HAFNAFJÖRÐUR

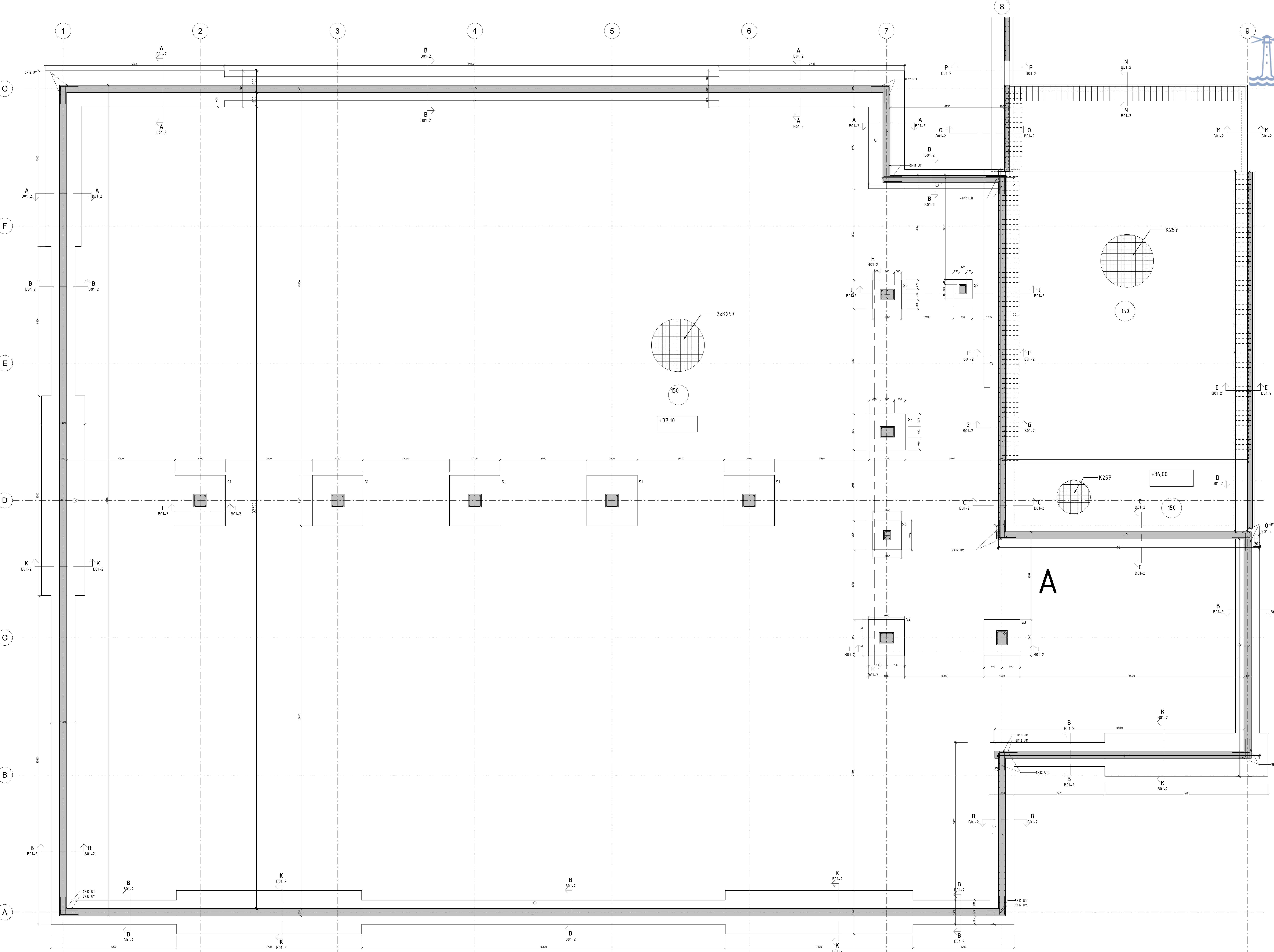
GRUNNMYND SÖKKLA
MÁLSETNINGAR

Mkv:	Bláðastarð:	A1	Þag:	Burðarþol
Sjafnanafn teikningar:	Undirskrift hönnuðar:			
Dags:	23032/BURÐARV / TEIKN.	Kennitala:		
10.11.2023	Teiknað:	EWL/VJ	020561-4759	
Hannað:	VJ	Yfirfarið:	Undirskrift aðalhönnuðar:	
Verknr.:	23032-2	Teikningarnr.:	B01-0	
		Kennitala:	270365-3539 / 091162-3509	

Skýringar:
ALLAR ANKERFESTINGAR ERU SÝNGAR & SÉRTAKNINGUM
STÁLVIKIS OG ERU EKKI SÝNGAR Á SÖKKLAKORNINGUM NEHA GRUNNYNDUM



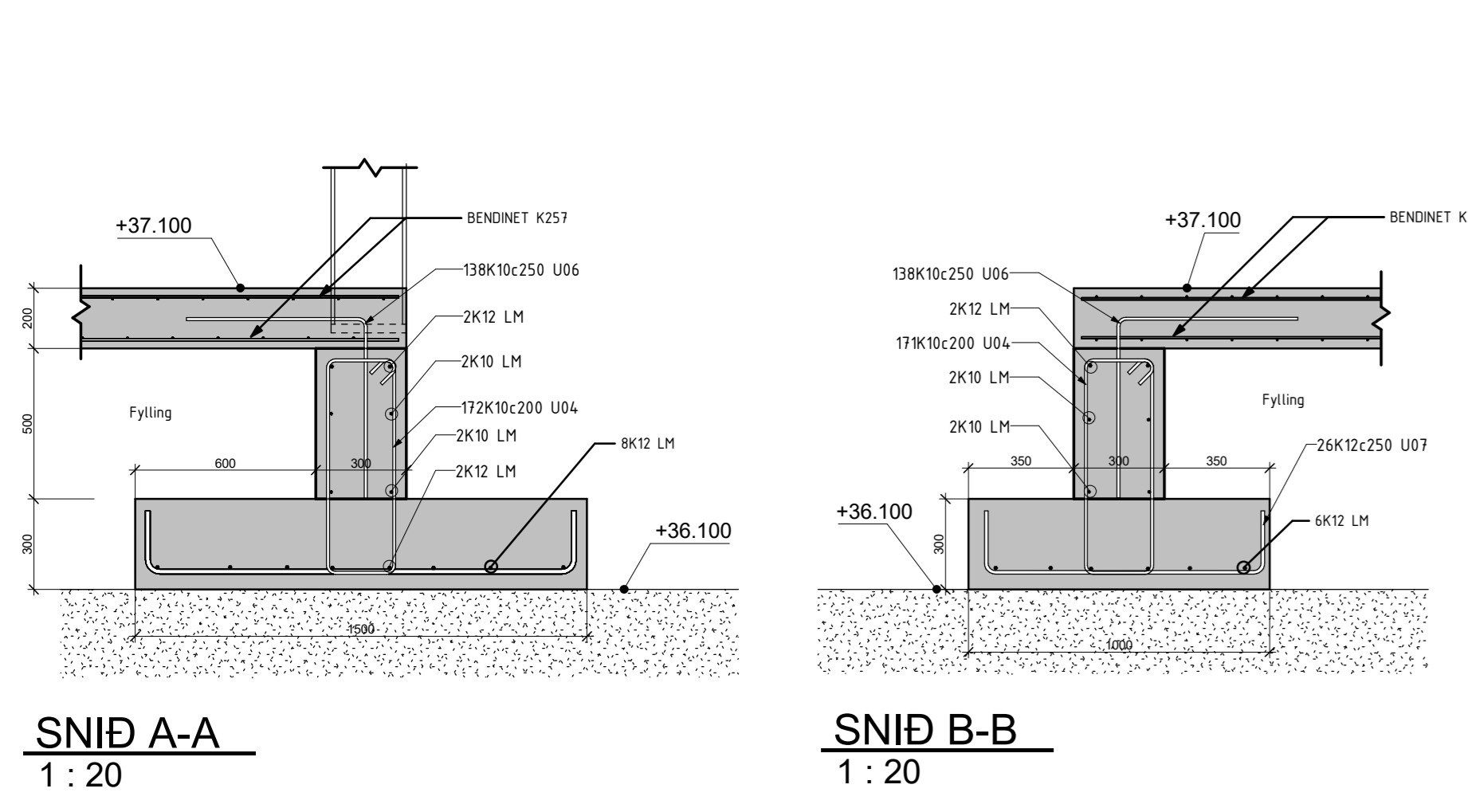
VEGGUR UTANHÜSS
1 : 50



GRUNNMYND SÖKKLA OG FUNDAMENTA
1 : 50

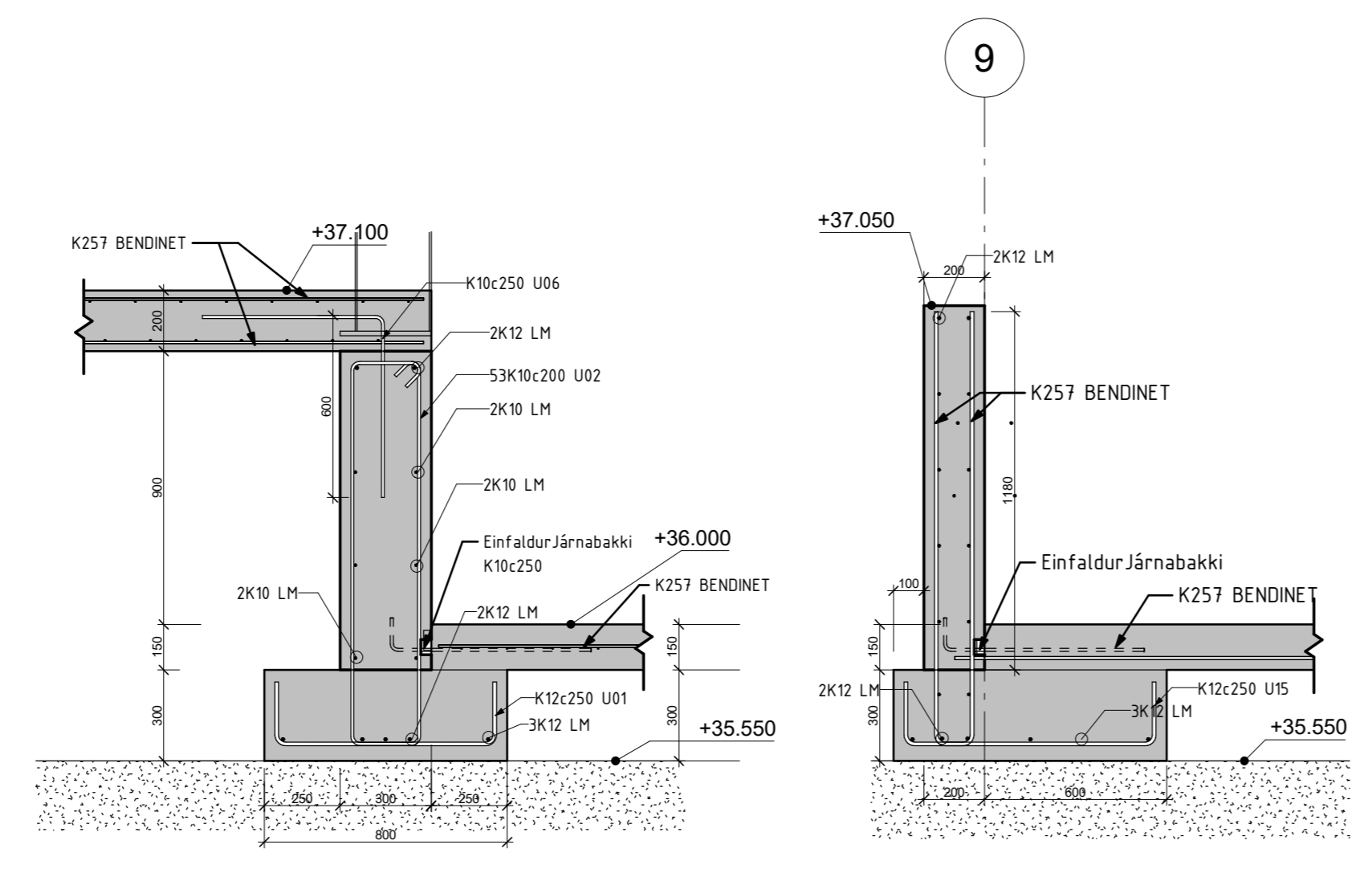
Breyting:	Hverju breytt:	Dags:	Breytt af:	Yfir:
				
Hvernýting 12 200 köpings Sve 489 99 90 vep@sigasaga.is				
BORGARHELLA 31 HAFNAFJÖRÐUR				
SÖKKLAR OG FUNDAMENT				
Skv.:	1:50	Skala:	AD	Pró:
Skv.:	23032:2	Skv.:	BURDARV / TEKN	Undirskrift hönnuðar:
Dag:	10.11.2023	Tekning:	VJ/EWL	Kennitala:
Hönn:	VJ	Yfirfar:	VJ	0206614759
Verk:	VJ	Tekningar:	VJ	Undirskrift aðalhönnuðar:
23032-2	B01-1	Kennitala:	270365-3539/	091162-3509

Skýringar:



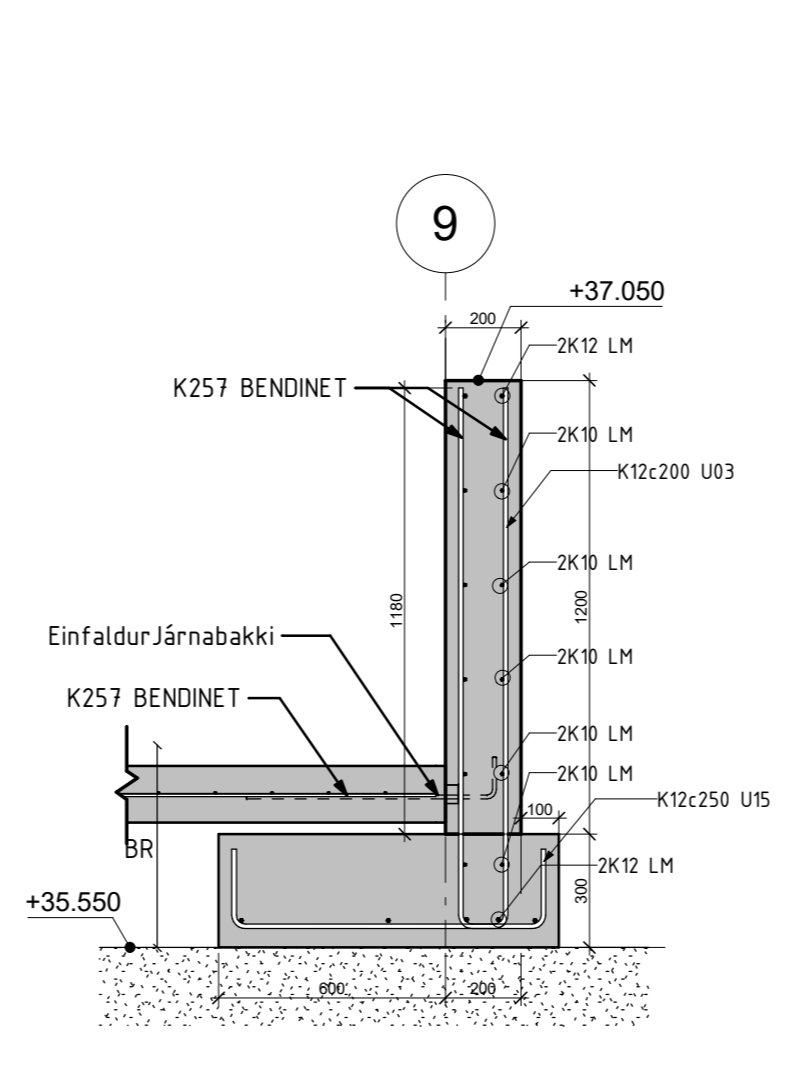
SNID A-A
1 : 20

SNID B-B
1 : 20

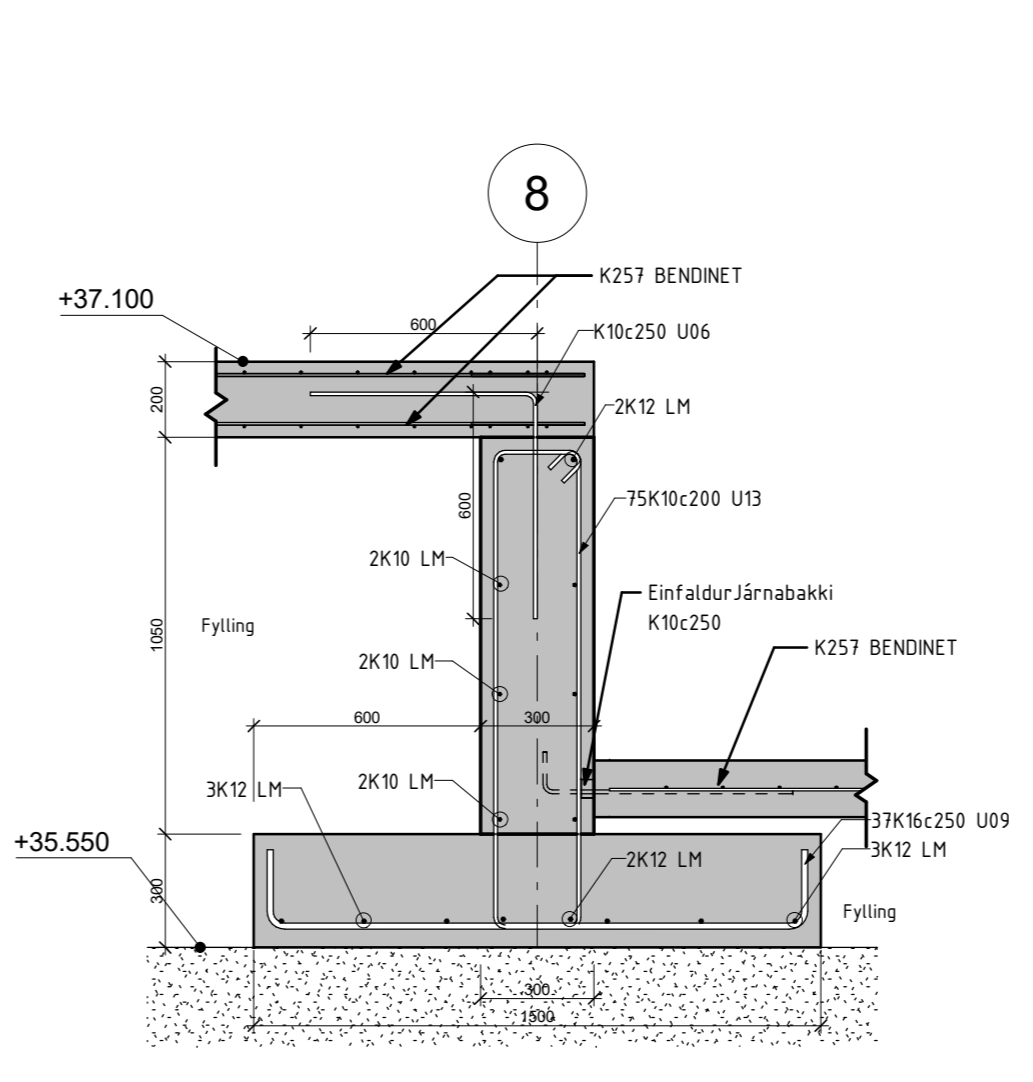


SNID C-C
1 : 20

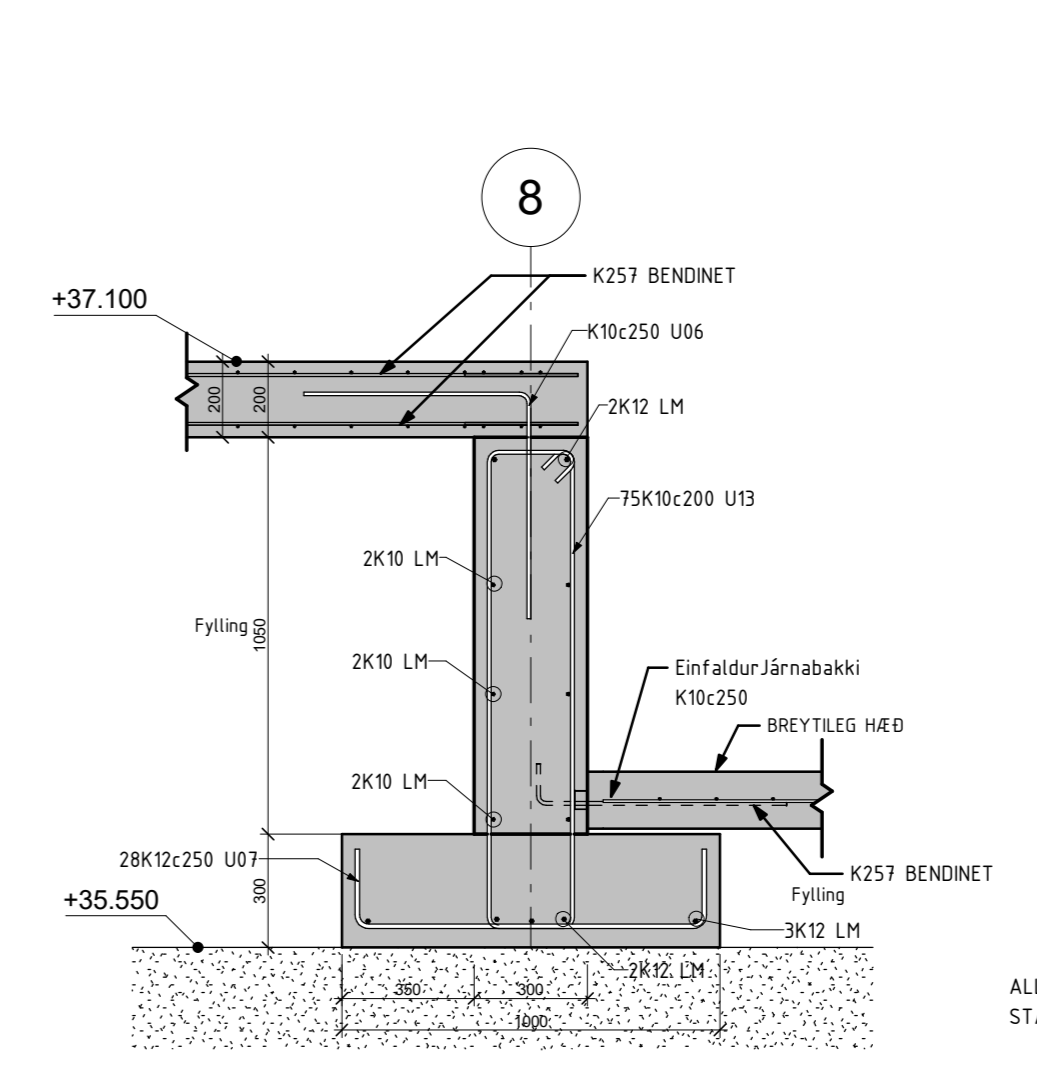
SNID D-D
1 : 20



SNID E-E
1 : 20

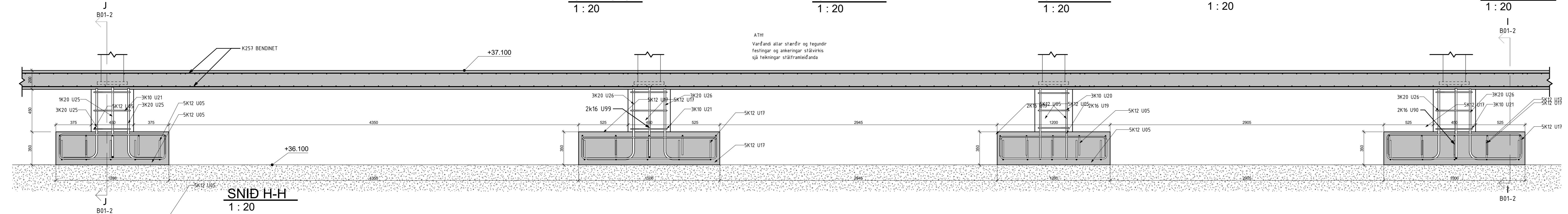


SNID F-F
1 : 20

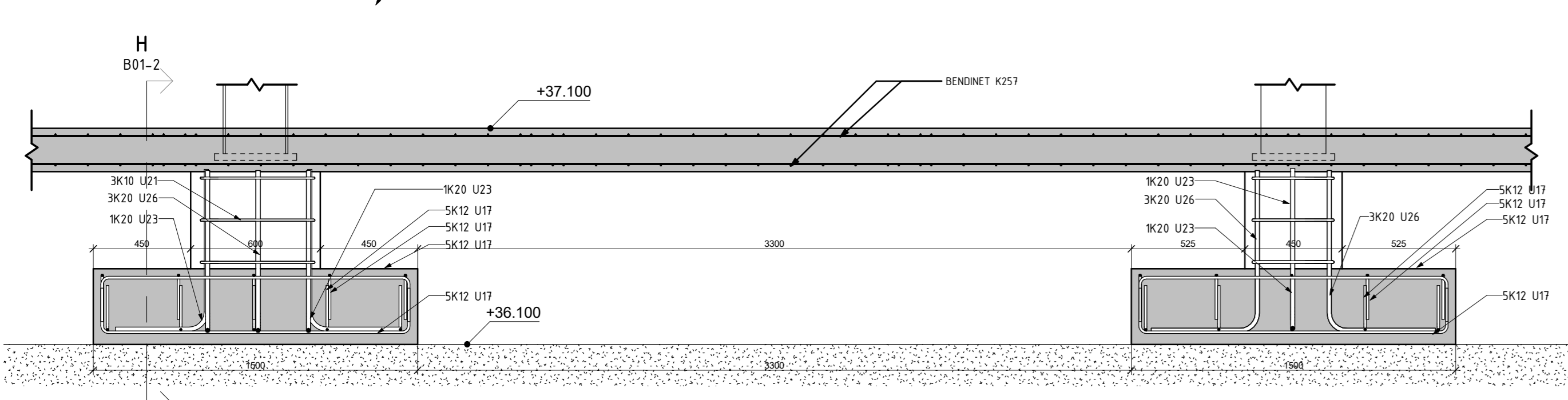


SNID G-G
1 : 20

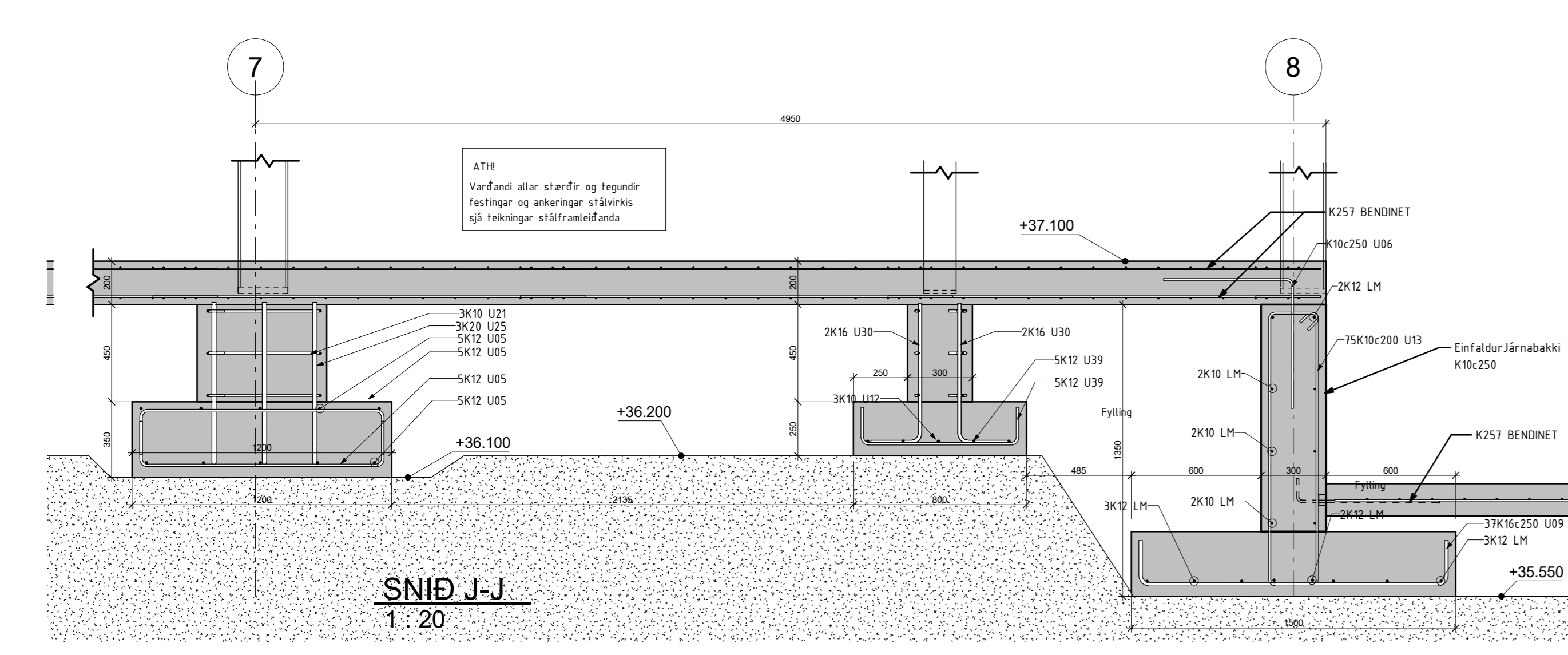
ALLAR ANKERFESTINGAR ERU STYÐAR Á SÉRTEKINGUM
STÁLVIÐIS OG EKKI SÍÐAR Á SÖKKU TEKINGUM MEHA GRUNNYTINGUM



SNID H-H
1 : 20



SNID I-I
1 : 20



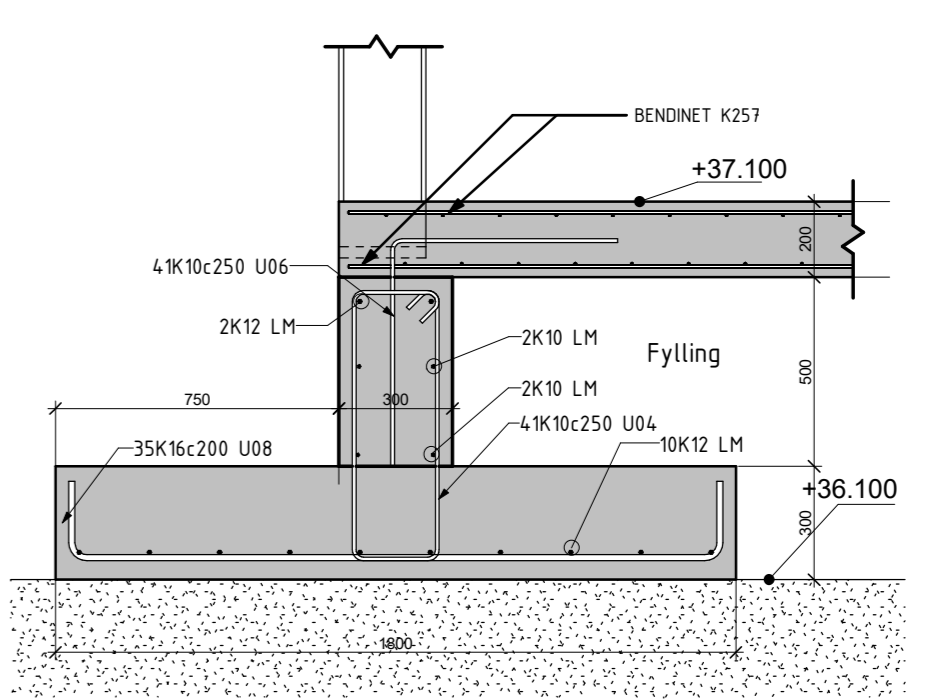
SNID J-J
1 : 20

Hlut	Nr	Efni	#	Langd	Heildarlengd	Heildarlengd	Bending	St	St	a	b	c	d	e	f	g	h	Þyngd
P	01	B500NC	10	1409	140	197198	21	None	None	500	150	800						121.67 kg
P	02	B500NC	12	3000	39	117000	00	None	None	3000								103.90 kg
P	03	B500NC	10	1389	100	164225	21	None	None	500	110	800						101.53 kg
Grand total																		326.89 kg

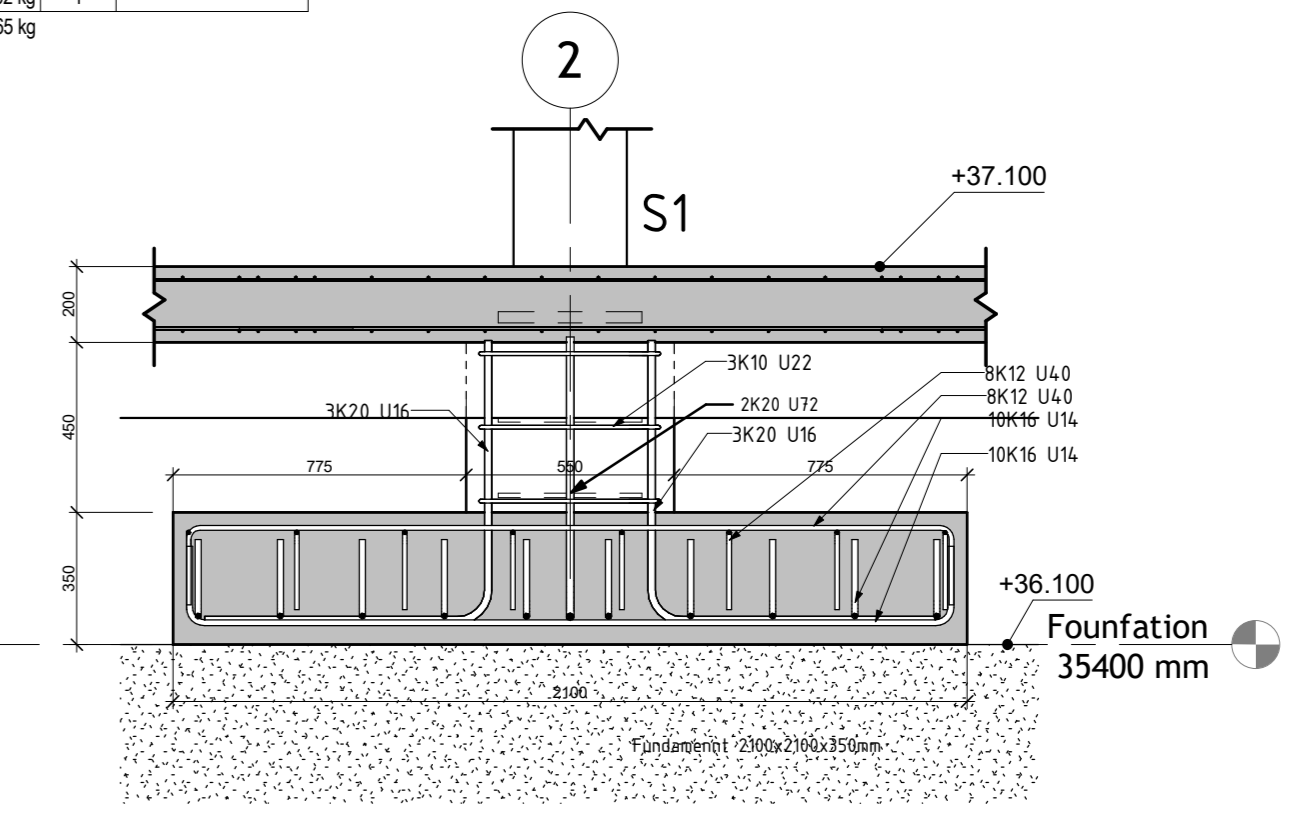
Hlut	Nr	Efni	#	Langd	Heildarlengd	Heildarlengd	Bending	St	St	a	b	c	d	e	f	g	h	Þyngd
U	01	B500NC	12	1100	70	77017	21	None	None	210	730	210						68.39 kg
U	02	B500NC	10	3096	53	163538	31	2	1265	230	1265	230						100.90 kg
U	03	B500NC	12	2940	75	220519	21	None	None	1430	130	1430						195.62 kg
U	04	B500NC	10	1986	623	1237038	31	2	715	230	715	230						763.25 kg
U	05	B500NC	12	1500	40	60010	21	None	None	210	1130	210						53.29 kg
U	06	B500NC	10	1179	639	733553	11	None	None	600	600							464.94 kg
U	07	B500NC	12	1300	418	545504	21	None	None	210	930	210						482.63 kg
U	08	B500NC	16	2084	165	343805	21	None	None	210	1730	210						543.21 kg
U	09	B500NC	16	1784	168	299656	21	None	None	210	1430	210						473.46 kg
U	11	B500NC	12	1660	66	109576	21	None	None	750	210	750						97.30 kg
U	12	B500NC	10	1256	3	3767	31	2	2	340	240	340	240					2.32 kg
U	13	B500NC	10	3096	75	231421	31	2	2	230	1265	230	1265					142.79 kg
U	14	B500NC	16	2384	100	238366	21	None	None	210	2030	210						378.62 kg
U	15	B500NC	12	1200	61	73215	21	None	None	210	830	210						65.02 kg
U	16	B500NC	20	1456	35	50448	11	None	None	760	750							125.84 kg
U	17	B500NC	12	1800	60	108015	21	None	None	210	1430	210						95.92 kg
U	18	B500NC	12	2033	3	6099	31	2	2	530	380	530	380					5.42 kg
U	19	B500NC	16	1147	4	4587	11	None	None	430	750							7.25 kg
U	20	B500NC	10	1216	3	3647	31	2	2	330	230	330	230					2.25 kg
U	21	B500NC	10	1926	9	17331	31	2	2	530	380	530	380					10.69 kg
U	22	B500NC	10	2016	15	30234	31	2	2	480	480	480						18.65 kg
U	23	B500NC	20	1126	3	3377	11	None	None	430	750							8.34 kg
U	24	B500NC	16	1217	2	2434	11	None	None	500	750							3.85 kg
U	25	B500NC	20	1056	8	8445	11	None	None	360	750							20.86 kg
U	26	B500NC	20	1196	18	21522	11	None	None	500	750							53.16 kg
U	27	B500NC	20	1408	5	7041	11	None	None	767	695							17.39 kg
U	28	B500NC	20	1081	1	1081	11	None	None	440	695							2.67 kg
U	29	B500NC	10	1279	38	48812	11	None	None	700	600							29.99 kg
U	30	B500NC	16	852	4	3407	11	None	None	235	650							5.38 kg
U	31	B500NC	10	1487	41	60966	31	2	None	600	425	180	265					37.62 kg
U	32	B500NC	10	1327	15	16601	31	None	2	265	180	265	600					12.23 kg
U	33	B500NC	12	1600	4	6401	21	None	None	750	150	750						5.68 kg
U	34	B500NC	12	2373	55	130517	31	2	2	850	230	850	230					115.90 kg
U	38	B500NC	12	1661	10	16608	21	None	None	790	130	790						14.75 kg
U	39	B500NC	12	1030	10	10302	21	None	None	175	730	175						9.15 kg
U	40	B500NC	12	2400	80	192020	21	None	None	210	2030	210						170.51 kg
U	41	B500NC	12	3523	64	225475	31	2	2	130	1525	130	1525					200.22 kg
Grand total																		4803.72 kg

Efni	#	Langd	Bending	Þyngd
B500NC	10	1055440	>	651.21 kg
B500NC	12	1898983	LM	1666.30 kg
Grand total:				2954423
				2337.50 kg

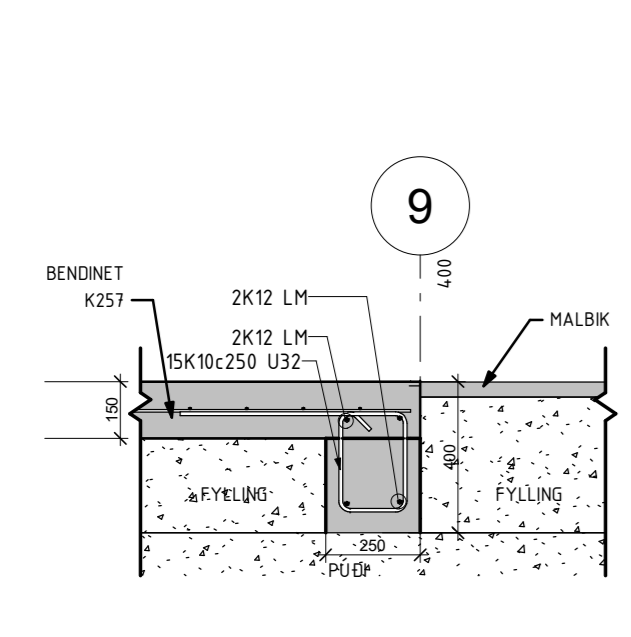
Hlut	Nr	Efni	Tagund	St	St	Langd	Heildarlengd	Heildarlengd	Flatsmál	Þyngd	Comments	
01	B500NC	K257	F mm	150	5000	F mm	150	2000	4800 m ²	20344.00 kg	485	
02	B500NC	K257	F mm	150	4600	F mm	150	2000	140 m ²	573.35 kg	15	
03	B500NC	K257	F mm	150	5000	F mm	150	300	14 m ²	56.49 kg	9	
04	B500NC	K257	F mm	150	2000	F mm	150	300	2 m ²	9.25 kg	3	
05	B500NC	K257	F mm	150	2500	F mm	150	2000	30 m ²	123.30 kg	6	
06	B500NC	K257	F mm	150	1500	F mm	150	2000	180 m ²	716.46 kg	60	
07	B500NC	K257	F mm	150	5000	F mm	150	1850	194 m ²	786.37 kg	21	
08	B500NC	K257	F mm	150	1500	F mm	150	1850	9 m ²	35.36 kg	3	
09	B500NC	K257	F mm	150	2850	F mm	150	2000	28 m ²	111.11 kg	5	
10	B500NC	K257	F mm	150	1500	F mm	150	1500	4 m ²	17.42 kg	1	
11	B500NC	K257	F mm	150	3000	F mm	150	1484	22 m ²	87.48 kg	3	
12	B500NC	K257	F mm	150	1384	F mm	150	2000	11 m ²	45.52 kg	4	
13	B500NC	K257	F mm	150	1384	F mm	150	1484	2 m ²	8.44 kg	1	
14	B500NC	K257	F mm	150	1384	F mm	150	1866	3 m ²	10.62 kg	1	
Grand total: 627											5985 m ²	23903.6 kg



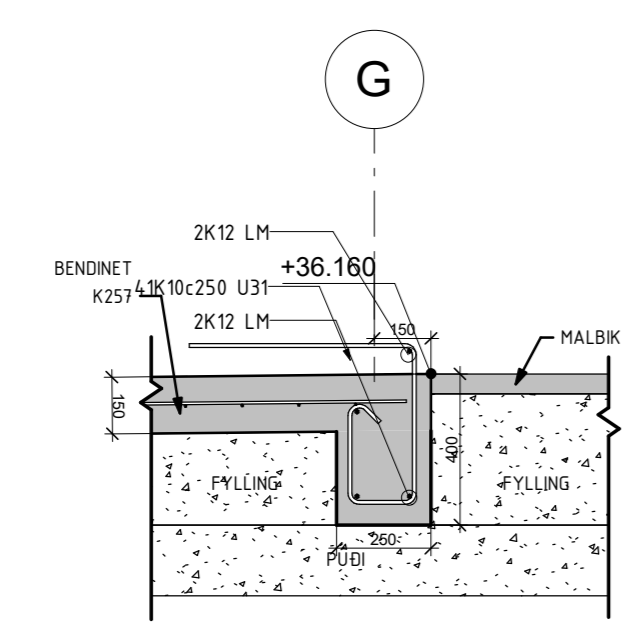
SNID K-K
1 : 20



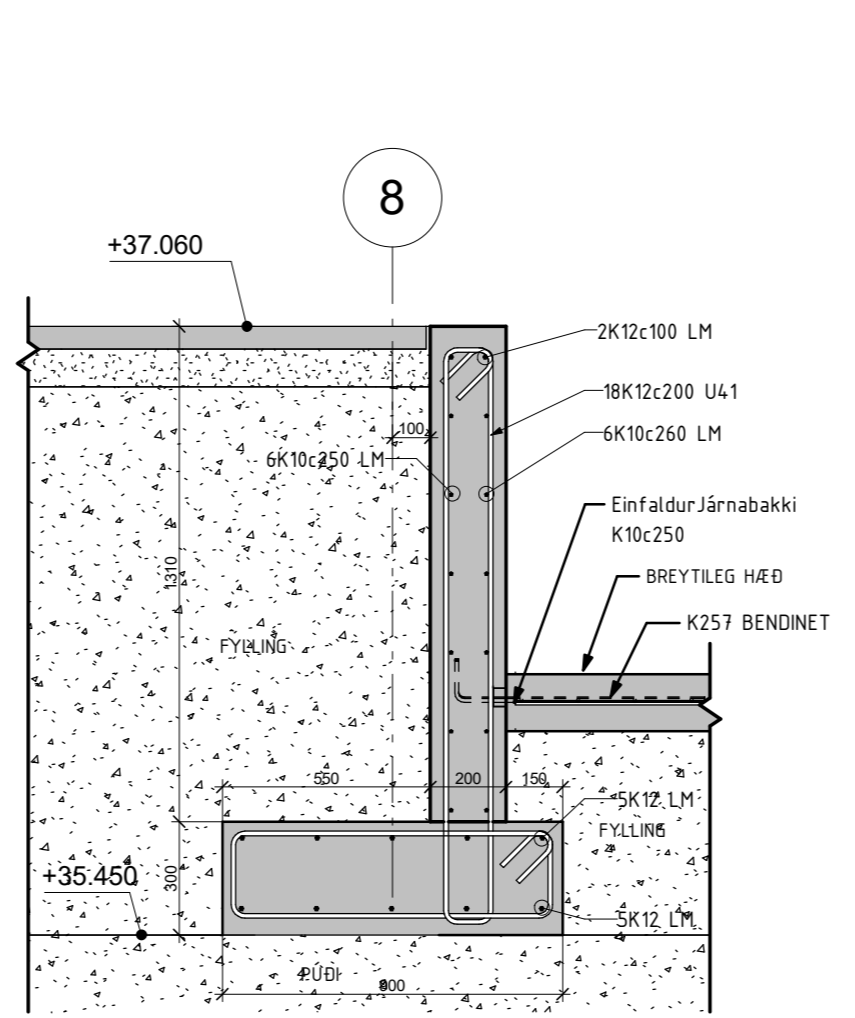
SNID L-L
1 : 20



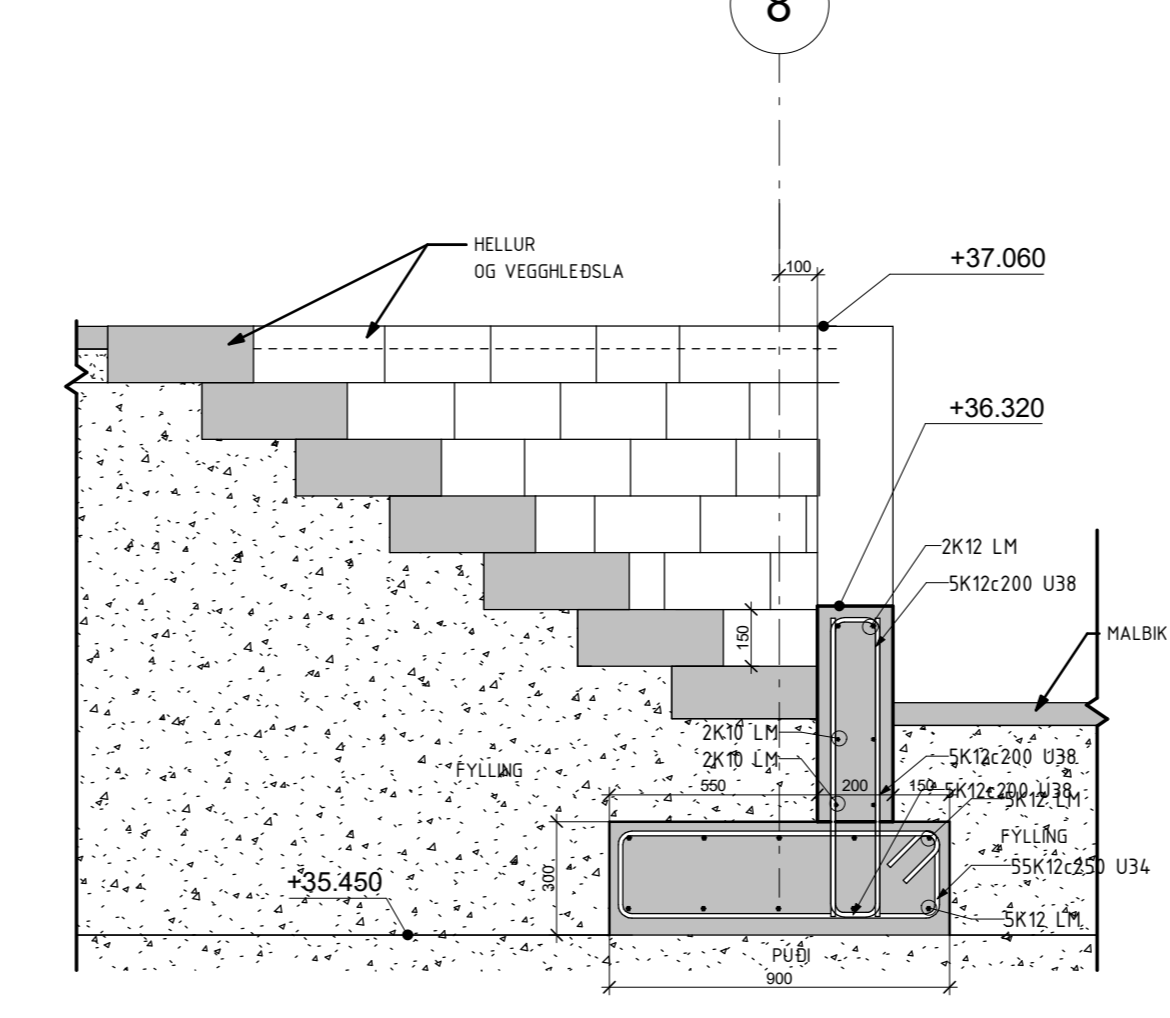
SNID M-M
1 : 20



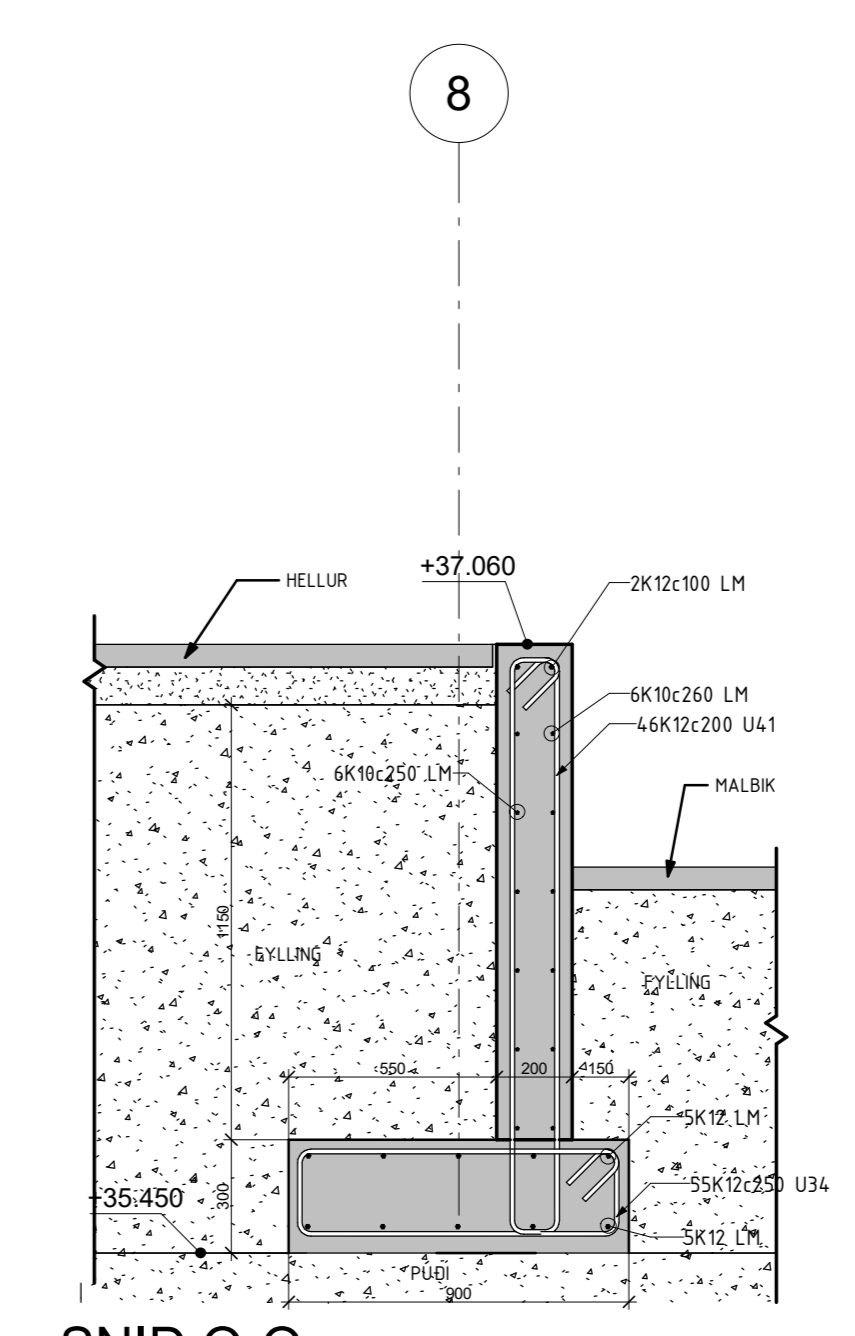
SNID N-N
1 : 20



SNID O-O
1 : 20



SNID P-P
1 : 20



SNID Q-Q
1 : 20

270365-3539

Breyting: Hverju breytt: _____ Dags: _____ Breytt af: _____ Yfir: _____

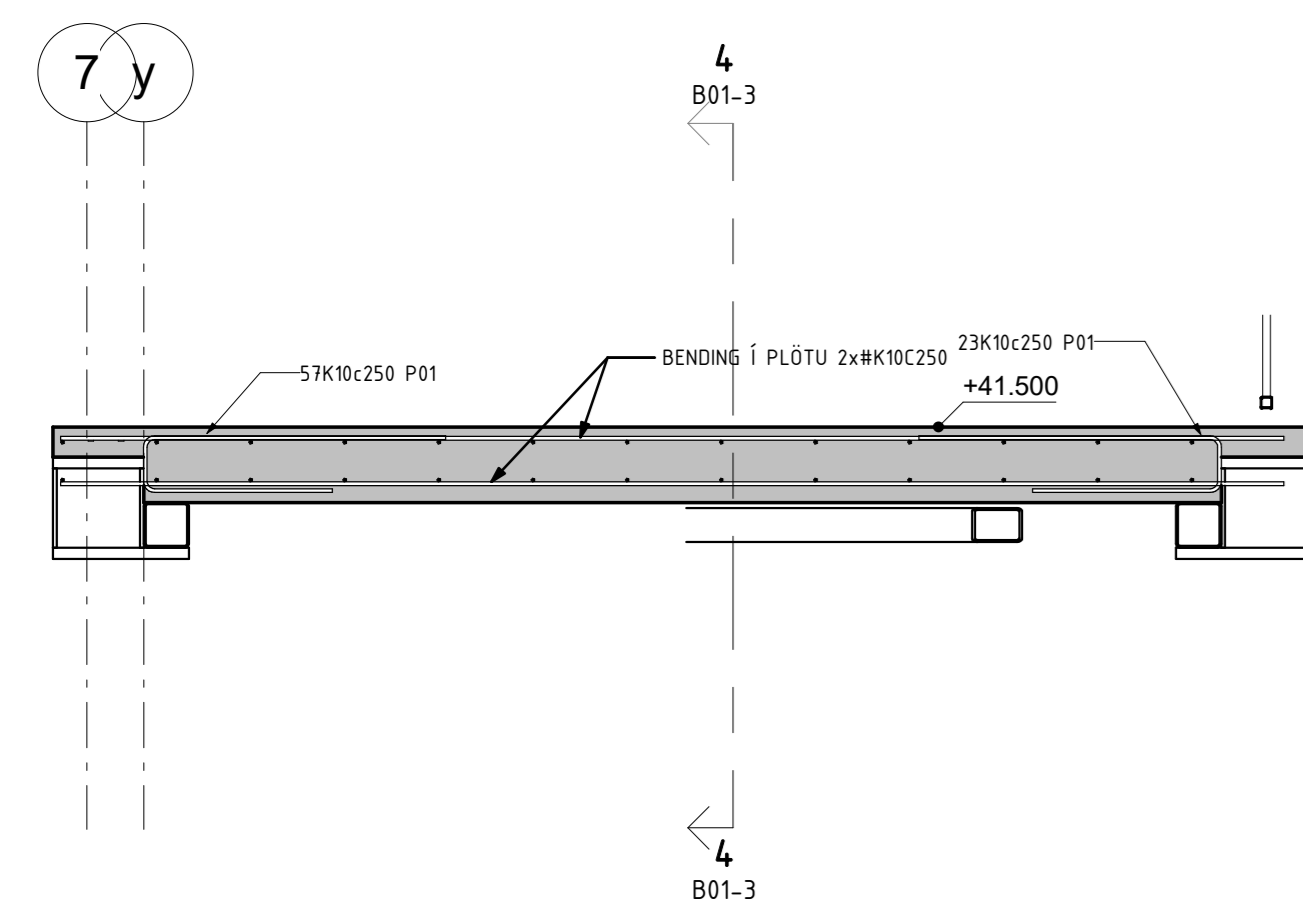
Hvernig lítið 200 könnunir Sími 890 90 90 vagnnúmerið

BORGARHELLA 31
HAFNAFJÖRÐUR

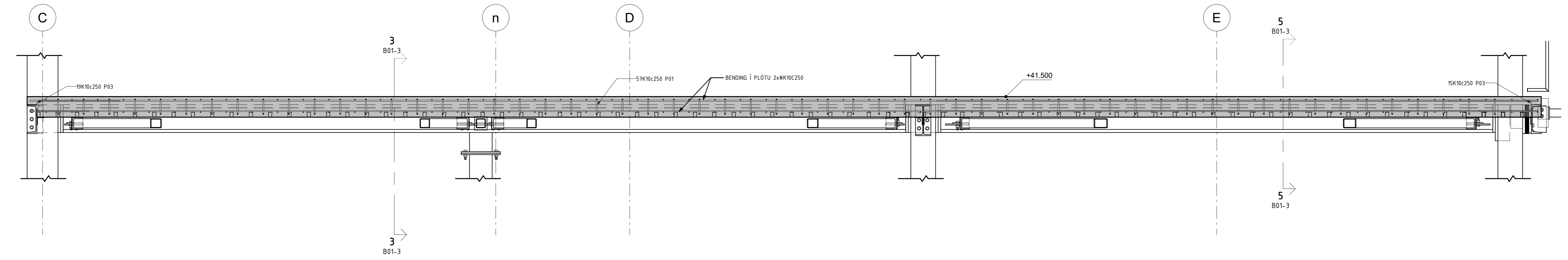
SNID A-A TIL Q-Q OG JÄRNALISTAR

Dags: 10.11.2023 Tekning: VJ/EWL Kennitala: 0200614759
 Hannaf: VJ Yfirfari: Undirskrift aðalhönnuðar: VJ
 Verkef.: 23032-2 B01-2 Tekningarnúmer: Kennitala: 270365-3539/ 09162-3509

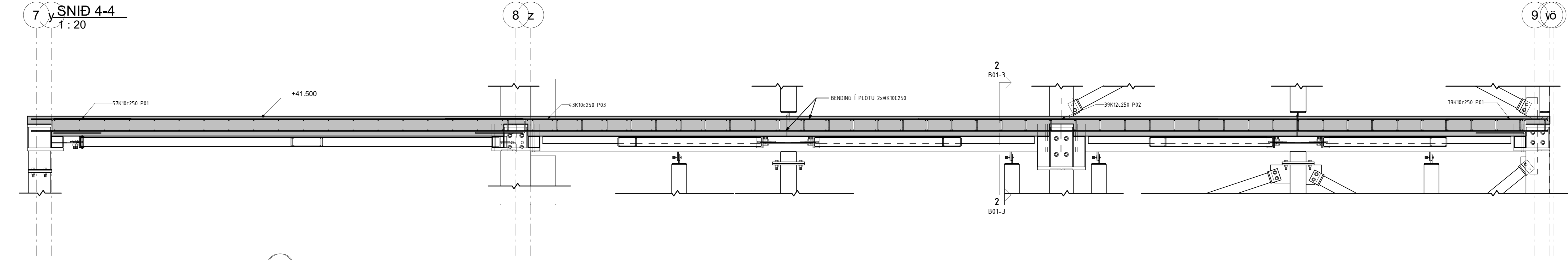
Skýringar:



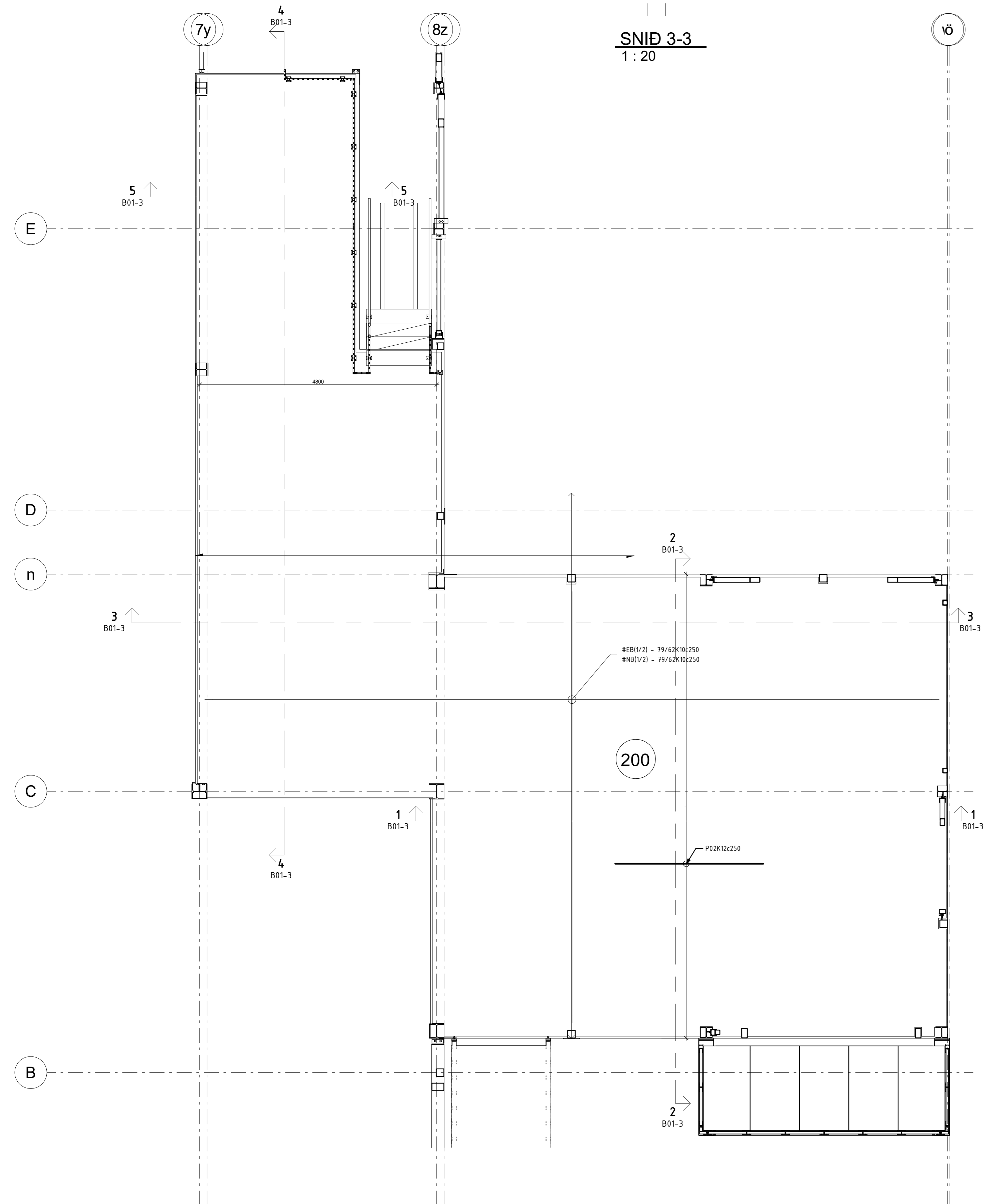
SNID 5-5
1 : 20



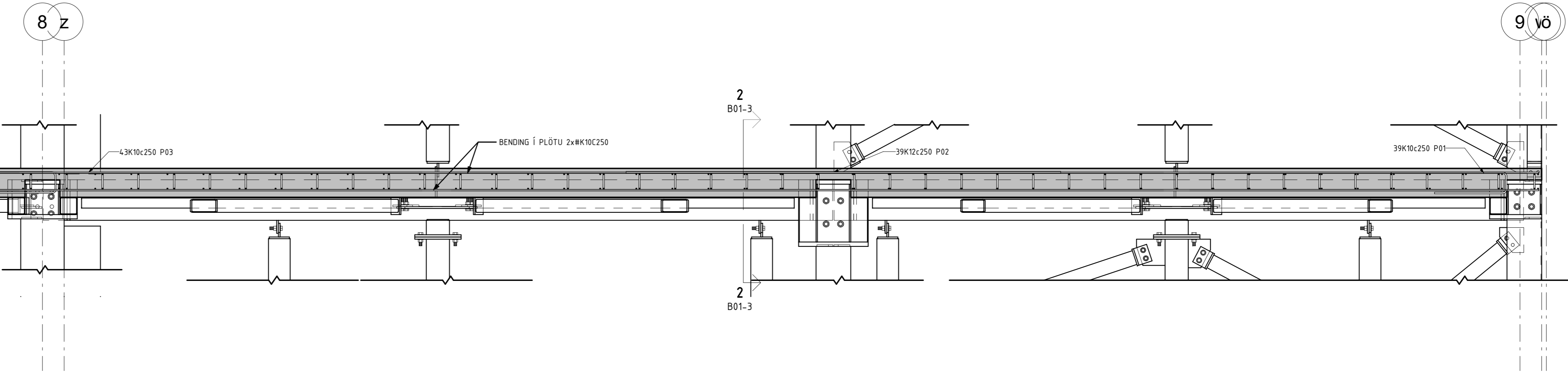
SNID 4-4
1 : 20



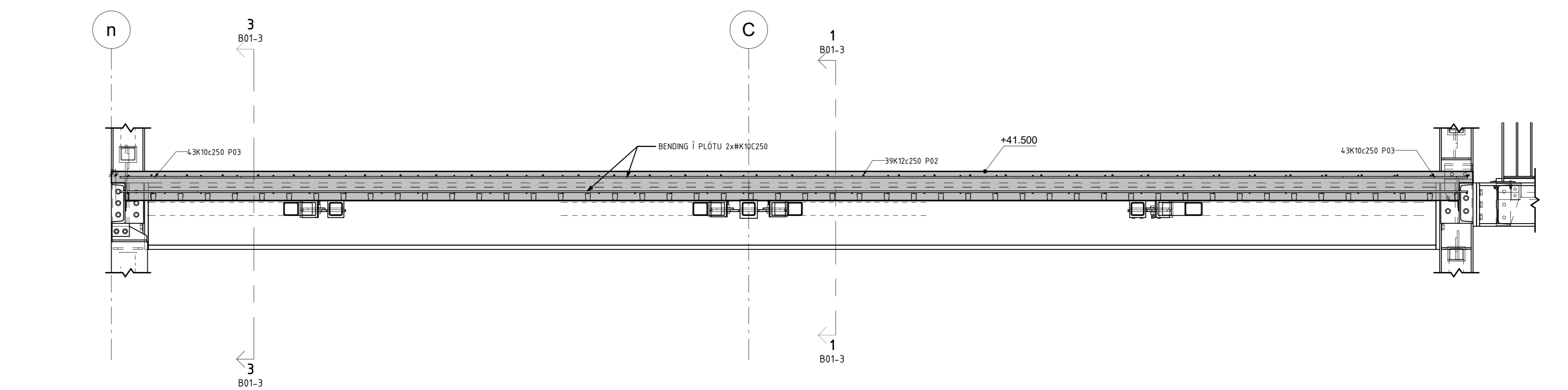
SNID 3-3
1 : 20



GRUNNMYND, 2. HÆÐ
1 : 50



SNID 2-2
1 : 20



SNID 1-1
1 : 20

BEYGJULISTI

Hlut.	N°	Efni	a	Lengd	Heldarþjál	Heldar lengd	Bending	Krikuar											Þyngd	
								1	2	3	4	5	6	7	8	9	10	11		12
P	01	B500NC	10	1409	140	197198	21	None	None	500	150	800								121.67 kg
P	02	B500NC	12	3000	39	117000	00	None	None	3000										103.90 kg
P	03	B500NC	10	1369	120	164225	21	None	None	500	110	800								101.33 kg

LENGDAR JÁRN: 2550m K10

Breyting: _____ Hverju breytt: _____ Dags: _____ Breytt: _____ Yfir: _____

S SAGA
SAGA
SAGA

BORGARHELLA 31
HAFNAFJÖRÐUR

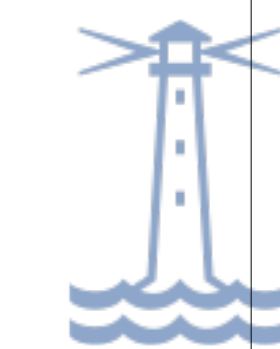
PLATA 2. HÆÐ GRUNNMYND OG SNID, ÁSAMT BEYGJULISTA

Skýringar: 1:20
23032/BURDAR / TEKN
10.11.2023
VJ
VJ

Undirskrift hönnuðar: _____
Undirskrift hönnuðar: _____
Undirskrift aðalhönnuðar: _____
Kennitala: 020614759
Kennitala: _____
Kennitala: _____

23032-2 B01-3 270365-3539/ 091162-3509

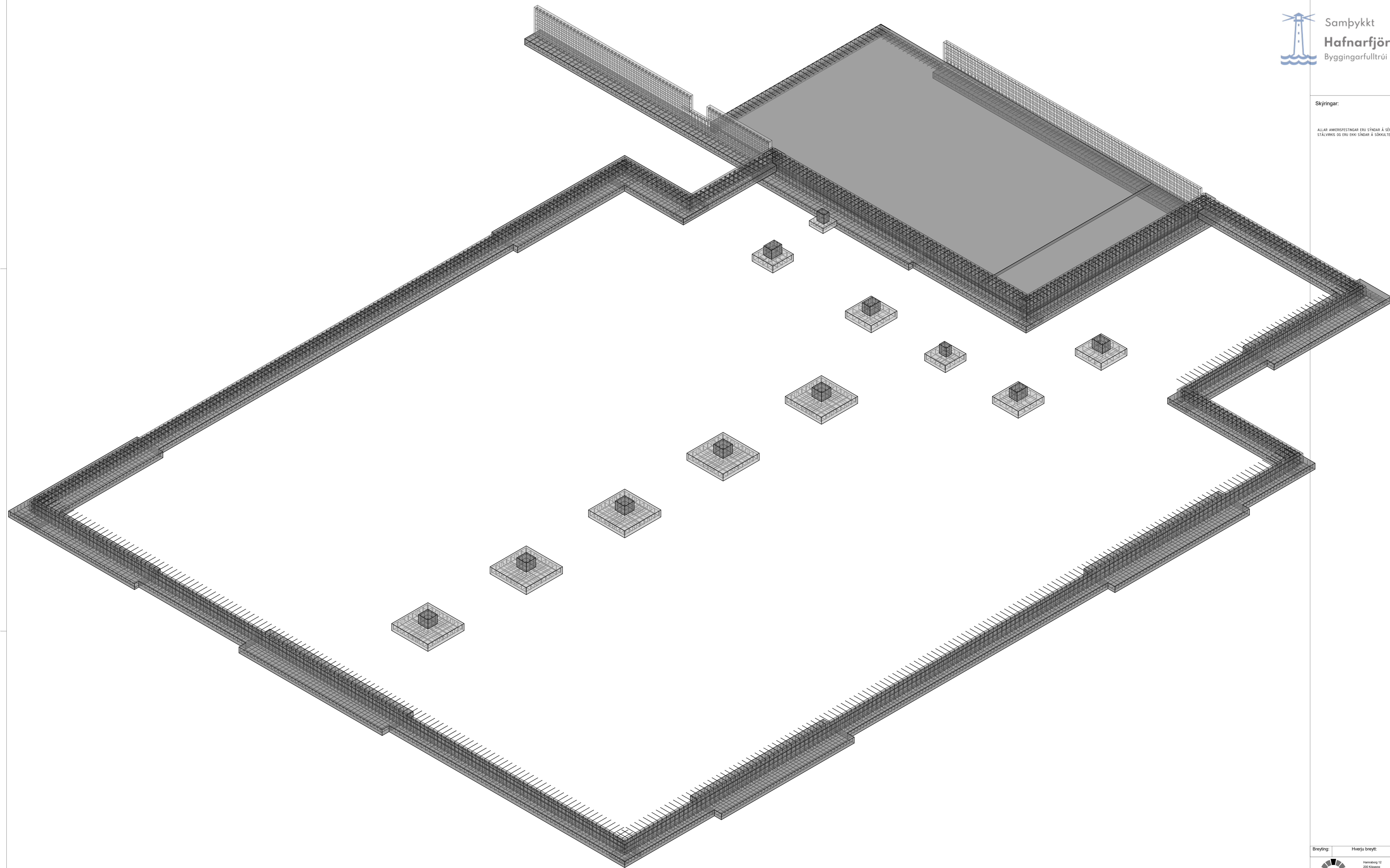
Áritun byggingarfulltrúa:
(Nokun þessarar tekiingar er dheimil án áritunar byggingarfulltrúa)



Samþykkt
Hafnarfjörður
Byggingarfulltrúi


Skýringar:

ALLAR ANKERFESTINGAR ERU SÝNDAR Á LÉRTÆKKINGUM
STÁLVERKS OG ERU EKKI SÝNDAR Á SÖKKUTEKNINGUM NEHA GRUNNYNDUM



S SAGA

Breyting: Hverju breytt: Dags: Breytt Yfir.

 Framning 12
200 köpungur
Sími 499 99 90
vagn@sigaga.is

BORGARHELLA 31
HAFNAFJÖRÐUR

**SÖKKLAR ÁN GÓLFPLÖTUÍ
ÞRÍVÍDD**

Skv:	Maðanent	AD	Fró
Skv. númer / mál númer:	23032:BURDARV / TEKN	Undirskrift hönnuðar:	
Dag:	10.11.2023	Tekning:	ÉVL
Hönnuð:	VJ	Kenning:	0200614759
Verkt.	VJ	Undirskrift aðalhönnuðar:	
23032-2	B03-3	Tekningarnúmer:	230365-3539/ 09162-3509